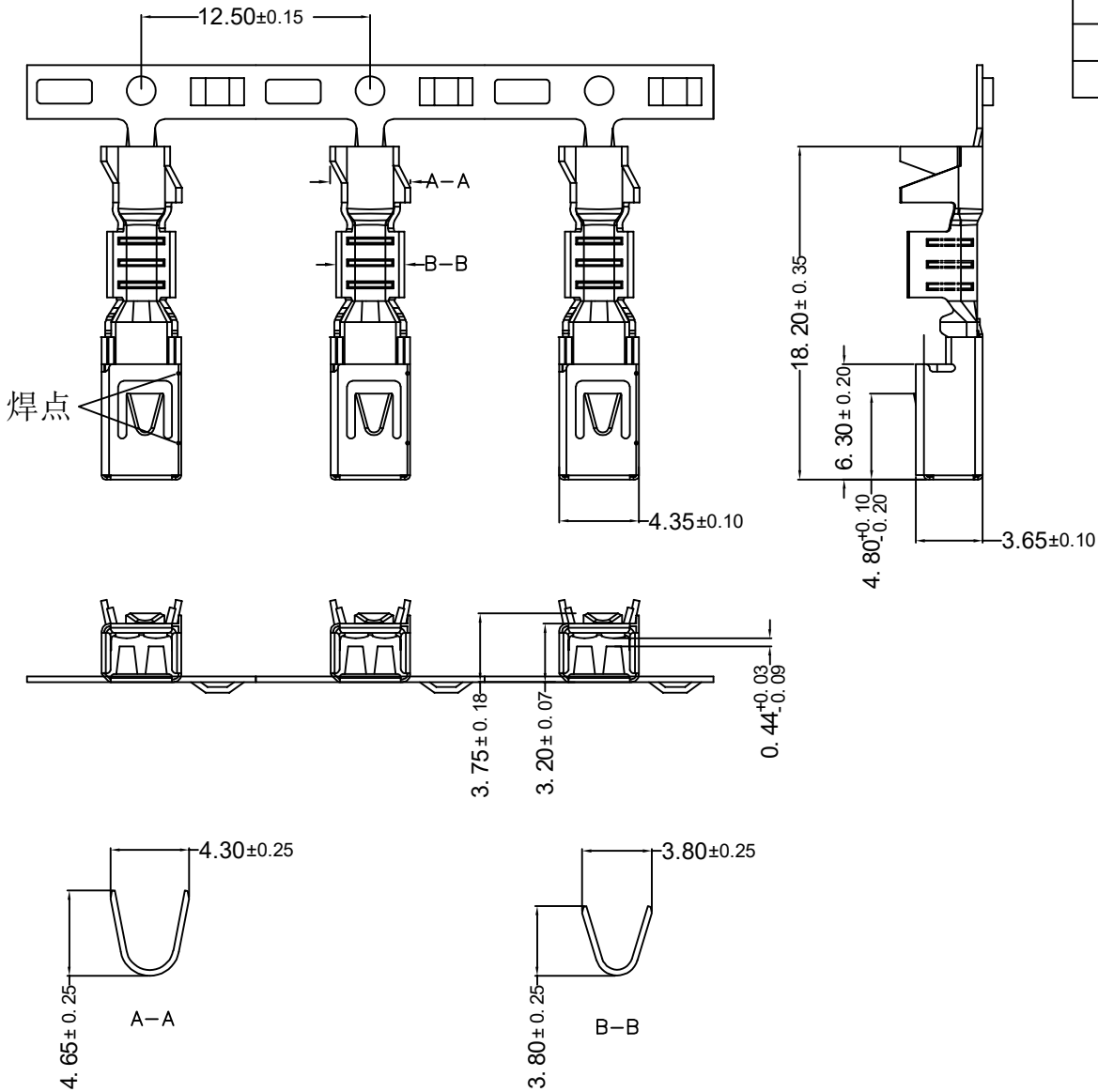


| REV. | NO | DESCRIPTION | DATE | DISIGN | APPROVE |
|------|----|------------------|------------|--------|---------|
| A0 | 1 | First time issue | 2025/06/02 | 袁滔 | Jack |
| | | | | | |
| | | | | | |



技术要求:
 1. 表面无毛刺, 未注圆角R0.2, 求无压伤, 变形, 毛边最大不得超过0.05mm。
 2. 材料: CuNiSi
 3. 电镀规格: 电镀后冲压
 4. 压接规格: 压线1.0-2.5平方。
 5. 环保符合ROHS 2.0标准。

| Part No. 料号 | Wire range 压线规格 | Insulation.OD 线径规格 | Material 材质 | Qty/reel 数量/卷 | Note 备注 |
|----------------|------------------------|-----------------------|----------------|------------------|---------|
| QW6127C103-11 | 1.0-2.5mm ² | - | CuNiSi | - | |
| | | | | | |
| | | | | | |

| UNMARKED TOLERANCE | |
|--------------------|------------|
| GENERAL | ANGLE |
| .X ±0.35 | .X° ±3.0° |
| .X ±0.25 | .X° ±2.0° |
| .XX ±0.15 | .XX° ±1.5° |

| | | |
|-------------|-------|------------|
| DRAW BY: | 袁滔 | 2025/06/02 |
| CHECK BY: | Regan | 2025/06/02 |
| APPROVE BY: | Jack | 2025/06/02 |
| SCALE | UNIT | |
| 1 : 1 | mm | |

CQWT 广东乾威精密连接器有限公司
 Guangdong Qianwei Precision Connector Co., Ltd.
 TEL: 0769-87811015 FAX: 0769-87811016
 E-mail: cnqwt@dg-qw.com Http://www.cnqwt.com

乾威精密

PART NO: QW6127C103-11
 产品料号: QW6127C103-11
 PART Name: 复合母端 (968075-2)
 产品名称: 复合母端 (968075-2)
 Mold NO: -
 REV: A