

1

2

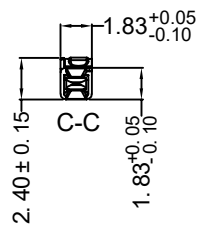
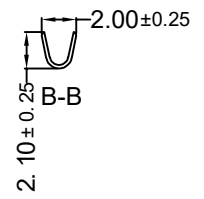
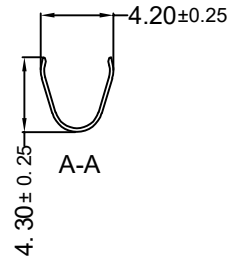
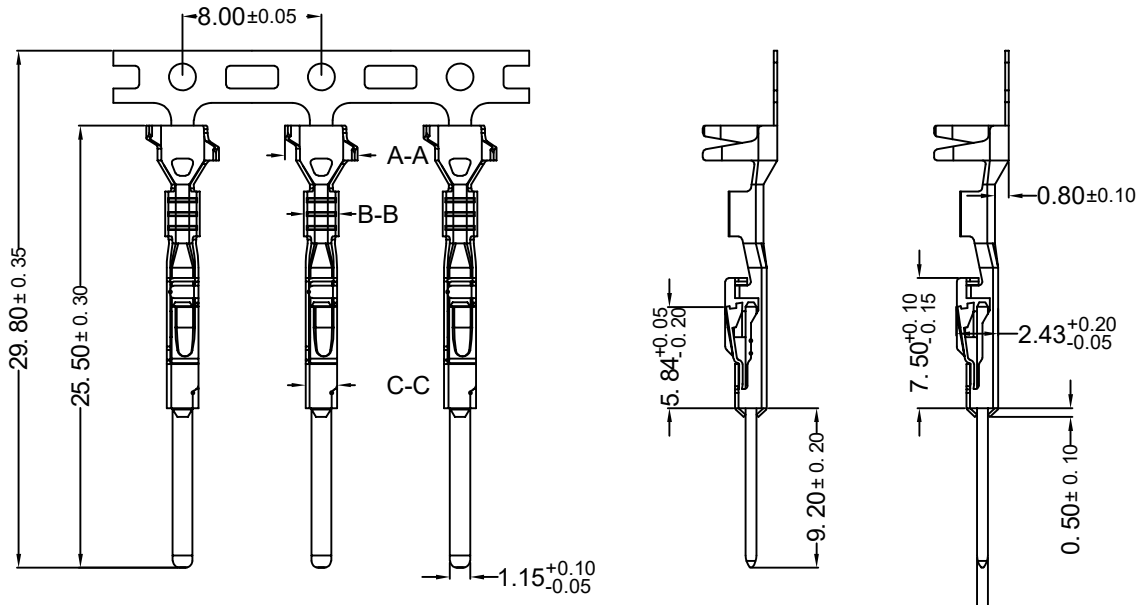
3

4

5

6

REV.	NO	DESCRIPTION	DATE	DISIGN	APPROVE
A0	1	First time issue	2024/11/25	袁滔	Jack



- 技术要求:
1. 表面无毛刺, 未注圆角R0.2, 求无压伤, 变形, 毛边最大不得超过0.05mm。
 2. 材料: C19010/C14415
 3. 电镀规格: 镀锡
 4. 压接规格: 压线0.50-0.75平方。
 5. 环保符合ROHS 2.0标准。

Part No. 料号	Wire range 压线规格	Insulation.OD 线径规格	Material 材质	Qty/reel 数量/卷	Note 备注
QW6190B104-11	0.50-0.75mm ²	-	C19010 C14415	-	

UNMARKED TOLERANCE	
GENERAL	ANGLE
.X ±0.35	X° ±3.0°
.X ±0.25	.X° ±2.0°
.XX ±0.15	.XX° ±1.5°

DRAW BY:	袁滔	2024/11/25
CHECK BY:	Regan	2024/11/25
APPROVE BY:	Jack	2024/11/25
SCALE	UNIT	
1 : 1	mm	

CQWT 广东乾威精密连接器有限公司
 Guangdong Qianwei Precision Connector Co., Ltd.
 TEL: 0769-87811015 FAX: 0769-87811016
 E-mail: cnqwt@dg-qw.com Http://www.cnqwt.com

乾威精密

PART NO: QW6190B104-11
 产品料号: QW6190B104-11

PART Name: MCON1.2公端(1718760-1)
 产品名称: MCON1.2公端(1718760-1)

Mold NO: - REV: A

1

2

3

4

5

6